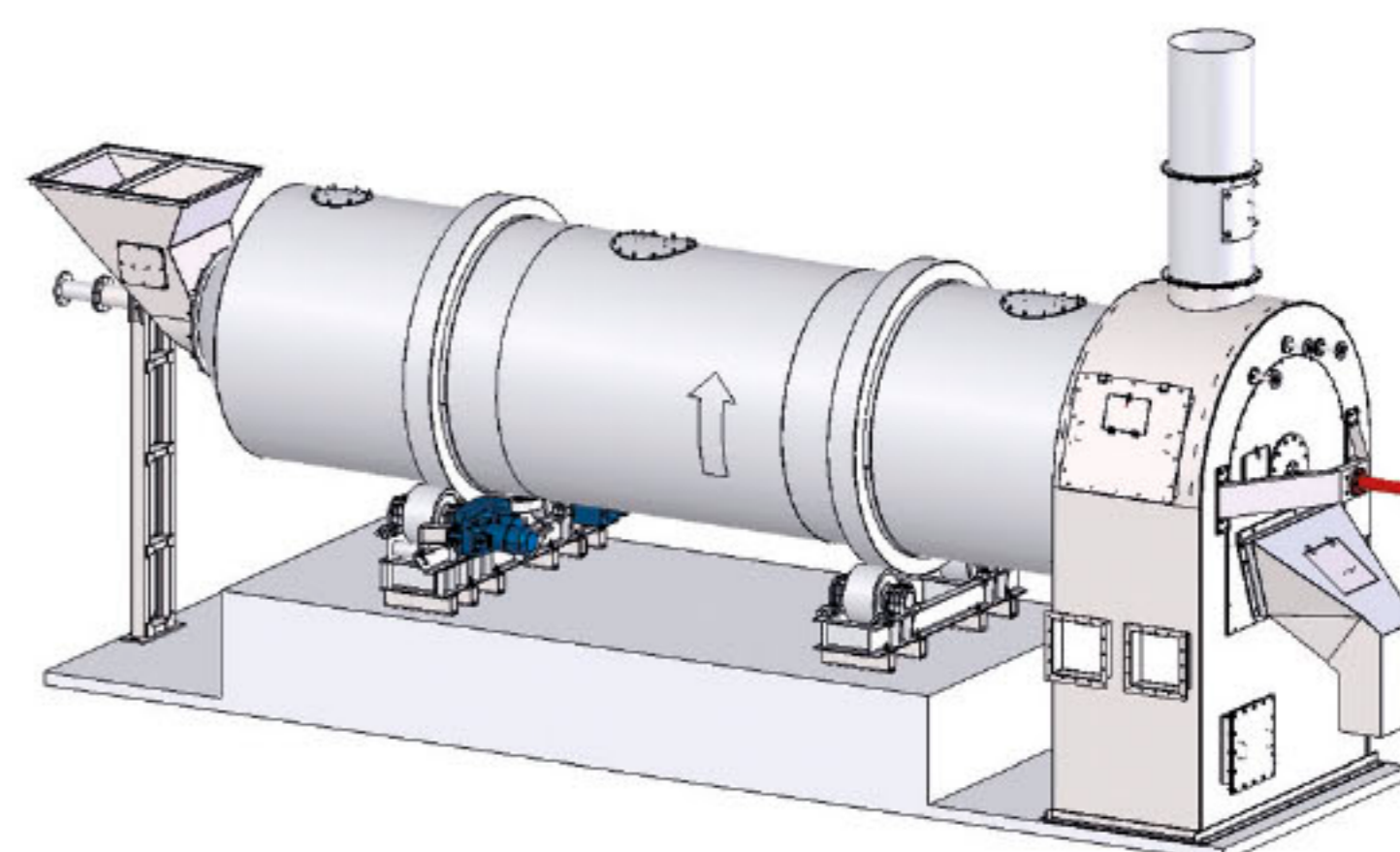




BĘBEN DO GASZENIA WAPNA





Przeznaczenie

Bęben do gaszenia wapna przeznaczony jest do gaszenia (lasowania) wapna dostarczanego z pieca wapiennego na mleko wapienne oraz oddzielania z mleka części niezlasowanych.

Budowa i zasada działania

Bęben do gaszenia wapna to zbiornik o poziomej osi obrotu w którym zachodzi proces lasowania wapna. Wapno podawane jest przez lej zasypowy i poprzez ślimak trafia do bębna. Ciecz do lasowania jest podawana do bębna przewodem, a wewnątrz bębna jest uzbrojone w elementy transportujące masę do wylotu w kierunku sit.

Drobne części są wydalane wraz z mlekiem w sposób ciągły poprzez wewnętrzne sito z blachy perforowanej, zewnętrzne sito szczelinowe i wyrzutnik niedopałów. Sita są spłukiwane wodą, podawaną przez instalację wodną. Opary z bębna są usuwane przez komin grawitacyjny (komin i wentylatory nie wchodzą w zakres dostawy).

Napęd od silników elektrycznych poprzez przekładnie przenoszony jest za pośrednictwem wałów napędowych na rolki napędowe a dalej przez przełożenie cierne na bęben umożliwiając jego obrót.

Wapno do bębna doprowadza się urządzeniem zasypowym a media gaszące króćcem doprowadzającym. Wapno po zetknięciu się z mediami gaszącymi zaczyna się gasić (lasować). Łopaty umieszczone wewnątrz bębna tworzące linię spiralną powodują przemieszczanie się lasowanego wapna i niedopałów w kierunku wylotu zamkniętego wyrzutnikiem niedopałów. Mleczko wapienne wypływa przez otwory w ścianie wyrzutnika. Cyklicznie następuje otwarcie bębna i wyrzucenie niedopału na sita gdzie następuje oddzielenie większych niedopałów i gysu od mleczka wapiennego.

Charakterystyka techniczna

WYDAJNOŚĆ CaO	t/d	40	60	90	135	200
ŚREDNICA BĘBNA	mm	1500	1800	2000	2200	2400
MOC ZAINSTALOWANA	kW	4,0	5,5	7,5	11,0	18,5
POJEMNOŚĆ BĘBNA	m ³	2	3	4,5	6,75	10,1
WAGA	t	14	16	20	24,5	29