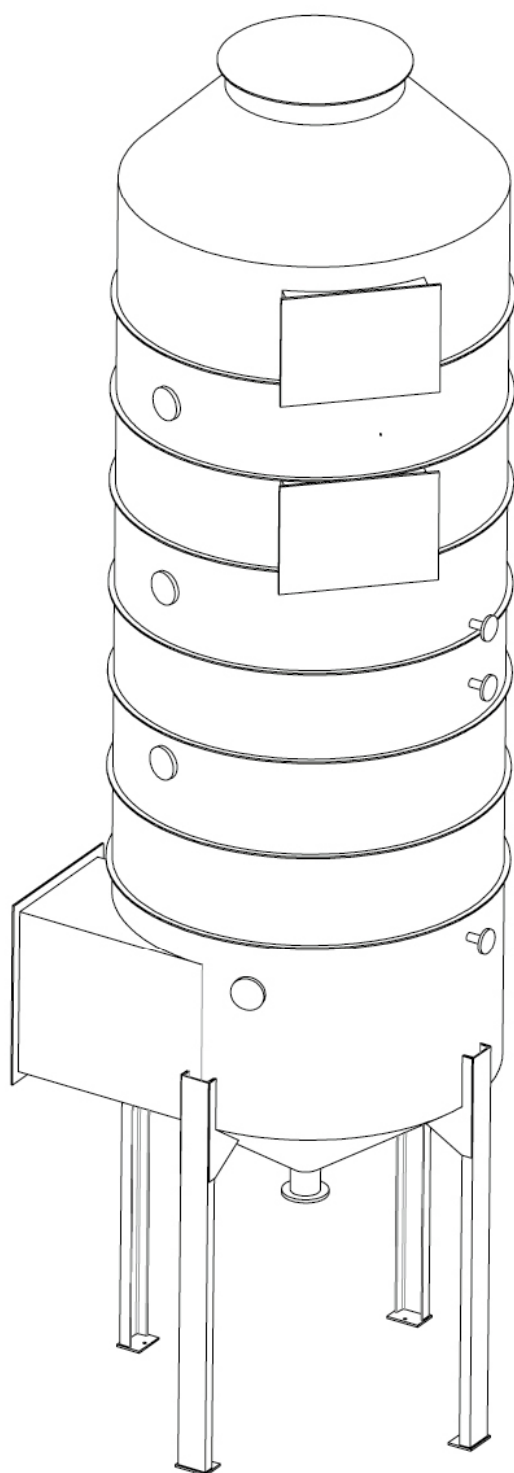


## ODPYŁACZ MOKRY PYŁU CUKROWEGO



## Przeznaczenie

Odpylacz mokry – skruber - służy do odpylania powietrza zanieczyszczonego pyłem cukrowym opuszczającego suszarki i schładzarki cukru typu DE360 i DE500. Zapyłone powietrze opuszczające bęben suszarki, przeciągane jest przez skruber wentylatorami wyciągowymi. Jest to odpylacz mokry typu odśrodkowego, którego skuteczność odpylania pyłu cukrowego dla cząstek większych od 5  $\mu\text{m}$  wynosi 99,5 %.

## Opis działania

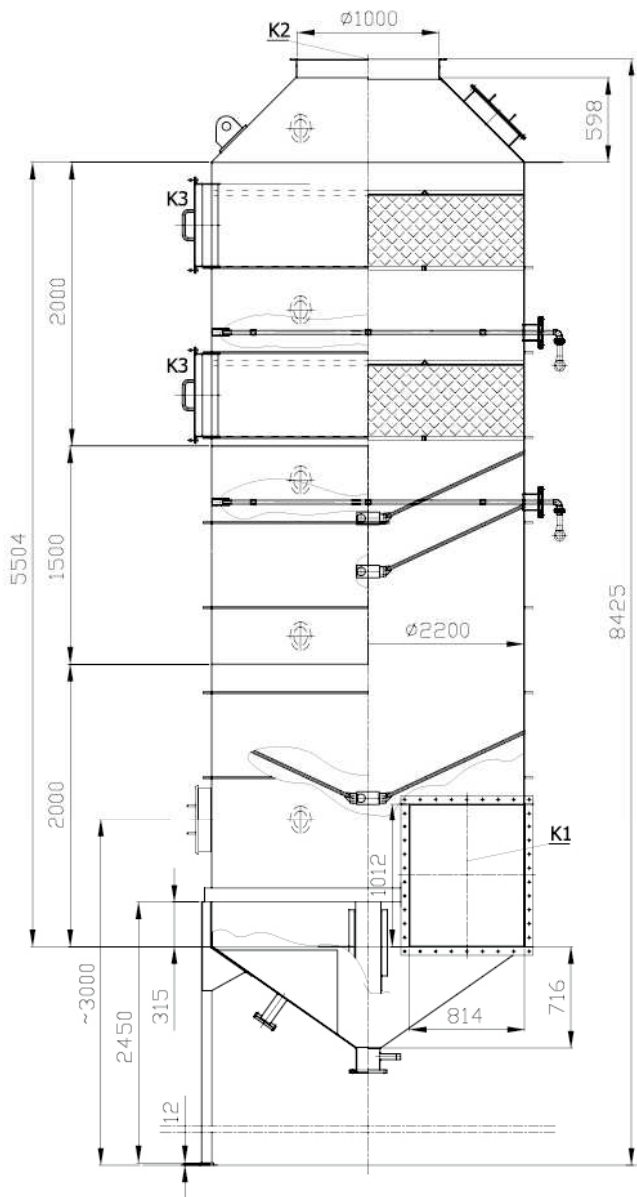
Powietrze zapyłone doprowadzane jest króćcem dolotowym dolnym stycznie do powierzchni bocznej skrubera. Trzy zraszacze odśrodkowe umieszczone wewnątrz skrubera rozpryskują na jego ścianki ciecz zraszającą, która spływa grawitacyjnie do części stożkowej skrubera. Powietrze po odpyleniu przepływa przez dwie warstwy wypełnienia odkraplającego typu MULTIWIR gdzie zostają zatrzymane uprzednio porwane drobne kropelki cieczy zraszającej. Wypełnienia odkraplające są okresowo myte za pomocą układu myjącego. Odpyłone i odemglone powietrze wydostaje się ze skrubera króćcem wylotowym górnym i wyrzucane jest do atmosfery. Skruber jest zbudowany jako pionowy cylindryczny zbiornik z dolnym króćcem dolotowym, oraz górnym króćcem wylotowym. W części środkowej skrubera zamontowany jest układ zraszający, nad nim zamontowane są dwie warstwy wypełnienia odkraplającego z układami dysz myjących. Cieczą zraszającą może być czysta woda, kondensat lub sok rzadki. Skruber może być zraszany cieczą z jednokrotnym przepływem, lub ciecz może podlegać recyrkulacji. Zbiornik skrubera wykonany jest ze stali nierdzewnej, a konstrukcja wsporcza ze stali konstrukcyjnej węglowej zabezpieczonej antykorozyjnie.

## Charakterystyka techniczna

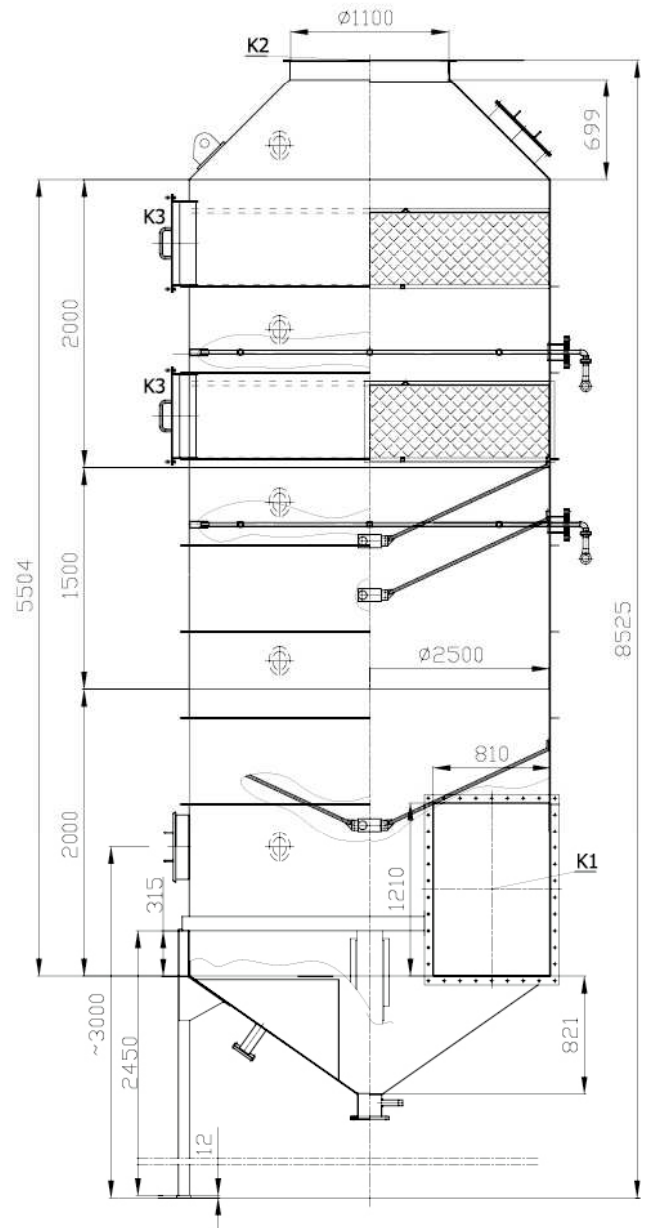
TYP	SKR-2200	SKR-2500
Średnica	2200 mm	2520 mm
Pojemność całkowita	23,5 m <sup>3</sup>	30,5 m <sup>3</sup>
Wydajność nominalna	45 000 m <sup>3</sup> /h	60 000 m <sup>3</sup> /h
Natężenie zraszania	32 m <sup>3</sup> /h	40 m <sup>3</sup> /h
Ciśnienie zraszania	3,5 bar	4,0 bar
Temperatura robocza	15 ÷ 60°C	
Ciężar pustego aparatu	3 400 kg	3 900 kg

Skruber - wymiary gabarytowe

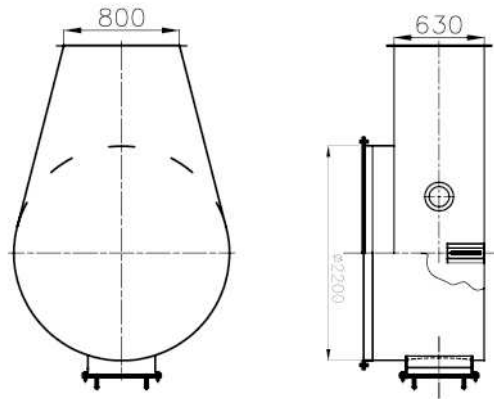
SKR-2200



SKR-2500



## Alternatywny – boczny -króciec wylotu powietrza ze skrubera



## Schemat technologiczny cieczy myjąco-zraszającej skrubera

